



การไฟฟ้าส่วนภูมิภาค
PROVINCIAL ELECTRICITY AUTHORITY

เลขที่ ก.๓ กฟอ.บปง.(บป) ๓๖๖ / ๒๕๖๔

ชื่อผู้รับ นายพัทธนันท์ พิชิตราสุวรรณชล

ชื่อผู้ส่ง นายพัฒนา หงษ์อินทร์

วันที่ ๑๐ กุมภาพันธ์ ๒๕๖๗

ตำแหน่ง อ.ก.บ.บ.(ก.๓)

ตำแหน่ง ร.จก.(ท.) ปฏิบัติงานแทน ผจก.บปง.

ที่	ฟีดเดอร์	วัน/เดือน/ปี	ตั้งแต่วเวลา	ถึงเวลา	ลักษณะงานที่ปฏิบัติ/บริเวณ	จาก	ถึง	ผู้ควบคุมงาน
1.	NOM01	10 มี.ค. 67	07.30 น	17.00 น.	ปรับปรุงระบบจำหน่าย สถานีหนองปลาหมอ	NOM01VB	NOM01S-02 และ จุดตัด DDE จุด A	นายวิทยา เรือนสา
2.	NOM03	10 มี.ค. 67	07.30 น	17.00 น.	ปรับปรุงระบบจำหน่าย สถานีหนองปลาหมอ	NOM03VB	จุดตัด DDE จุด B และ NOM01S-02	
3.	NOM05	10 มี.ค. 67	07.30 น	17.00 น.	ปรับปรุงระบบจำหน่าย สถานีหนองปลาหมอ	NOM05VB	Dis โรงสี NOM02S-02	
4.	115 kv BPB05YB	10 มี.ค. 67	07.30 น	17.00 น.	ปรับปรุงระบบจำหน่าย สถานีหนองปลาหมอ	จุดตัด DDE จุด C	สุดไลน์	

ด้วยการไฟฟ้า อ.บ้านโป่ง จะขอตัดไฟเพื่อปฏิบัติงาน เพื่อปรับปรุงระบบจำหน่าย สถานีไฟฟ้า หนองปลาหมอ ตาม
แผนผังสังเขปแนบ จำนวน ๑ แผ่น ดังนี้

พื้นที่ที่มีผู้ใช้ไฟได้รับผลกระทบ(ไฟดับ) ไม่มีผู้ใช้ไฟได้รับผลกระทบ

ผู้ประสานงานการดับไฟ ชื่อ นายวิทยา เรือนสา ตำแหน่ง ช.ผ.บ.กฟอ.บปง โทร ๐๙๖-๙๑๖๒๕๑๙

พื้นที่ ที่ขอตัดไฟปฏิบัติงานมีสายเคเบิลใยแก้วนำแสงของ กฟภ. (หากมีโอกาสชำรุด ผศส.กรส.(ก.๓) จะไปตรวจสอบก่อนปฏิบัติงาน)

๑. มีสายเคเบิลใยแก้วนำแสง ๑.๑ มีโอกาสชำรุด ๑.๒ ไม่มีโอกาสชำรุด

๒. ไม่มีสายเคเบิลใยแก้วนำแสง

(นายพัฒนา หงษ์อินทร์..)

ร.จก.(ท.) ปฏิบัติงานแทน ผจก.บปง.

สำหรับแผนกควบคุมการจ่ายไฟ (ผคฟ.) กฟภ.๓

เรียน อ.ก.บ.บ.(ก.๓)

ผคฟ. พิจารณาแล้วเห็นควร

อนุมัติให้ดับไฟตามคำขอชื่อ.....ฟีดเดอร์.....จาก.....ถึง.....
ในวันที่.....ตั้งแต่วเวลา.....น. ถึง.....น. ตามใบสั่งทำสวิตซ์ซึ่งเลขที่.....

อนุมัติให้ดับไฟตามคำขอชื่อ.....ฟีดเดอร์.....จาก.....ถึง.....
ในวันที่.....ตั้งแต่วเวลา.....น. ถึง.....น. ตามใบสั่งทำสวิตซ์ซึ่งเลขที่.....

พนักงานศูนย์ฯ นาย.....ประสานงานการขอตัดไฟกับ.....

(.....)

สำหรับผู้อนุมัติ

ที่ ก.๓ กปบ.(คฟ.)

เรียน ผจก.....

อก.บข.(ก.๓), อก.วว.(ก.๓)

อนุมัติ และแจ้ง จป. เพื่อตรวจสอบความปลอดภัย

ขั้นตอนการสวิตซ์ซึ่ง.....แผ่น

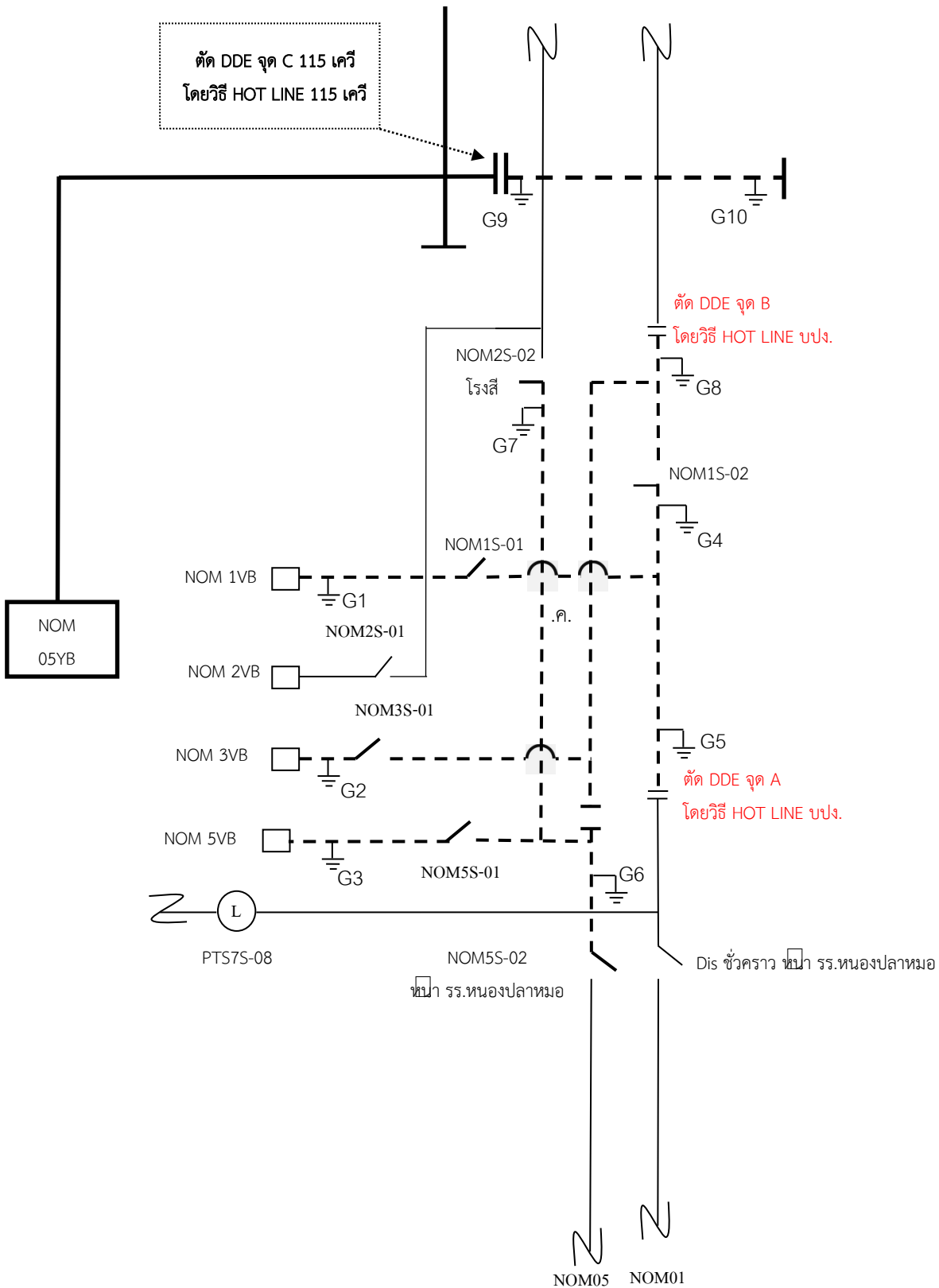
แผนผังแนบ.....แผ่น

ผจก.....(สถานี.....)

เพื่อทราบ และจัดพนักงานเข้าปฏิบัติงานร่วมกับศูนย์ฯ นครปฐม

ตั้งแต่วเวลา.....น. เป็นต้นไป จนกว่างานจะแล้วเสร็จ

แผนผัง Singleline Diagram แสดงพื้นที่ดับกระแสไฟและจุดช็อตกราวด์



หมายเหตุ
 - - - - - เส้นแสดงพื้นที่ดับกระแสไฟฟ้าเพื่อปฏิบัติงาน
 ⊥ ตำแหน่งจุด Short Ground
 || จุดตัดเดท

ผู้ควงาน นายวิทยา เรือนสา
 ผู้ Short Ground นายชนพล ยะนิล
 จป. นายพลกิจ จงวัชรสถิตย์